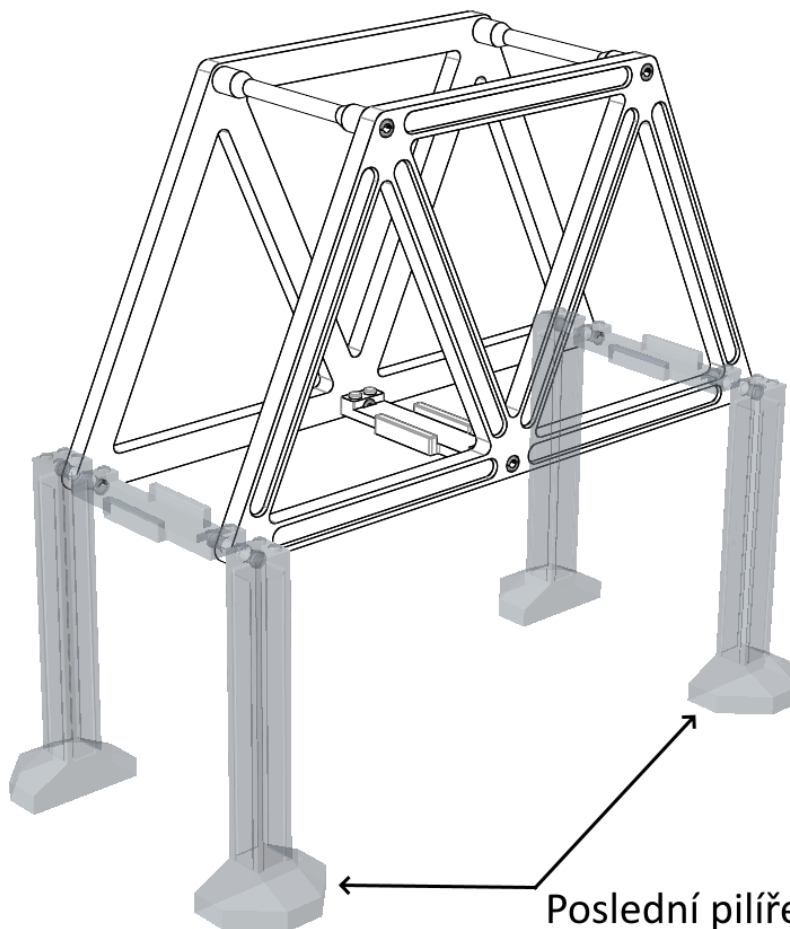
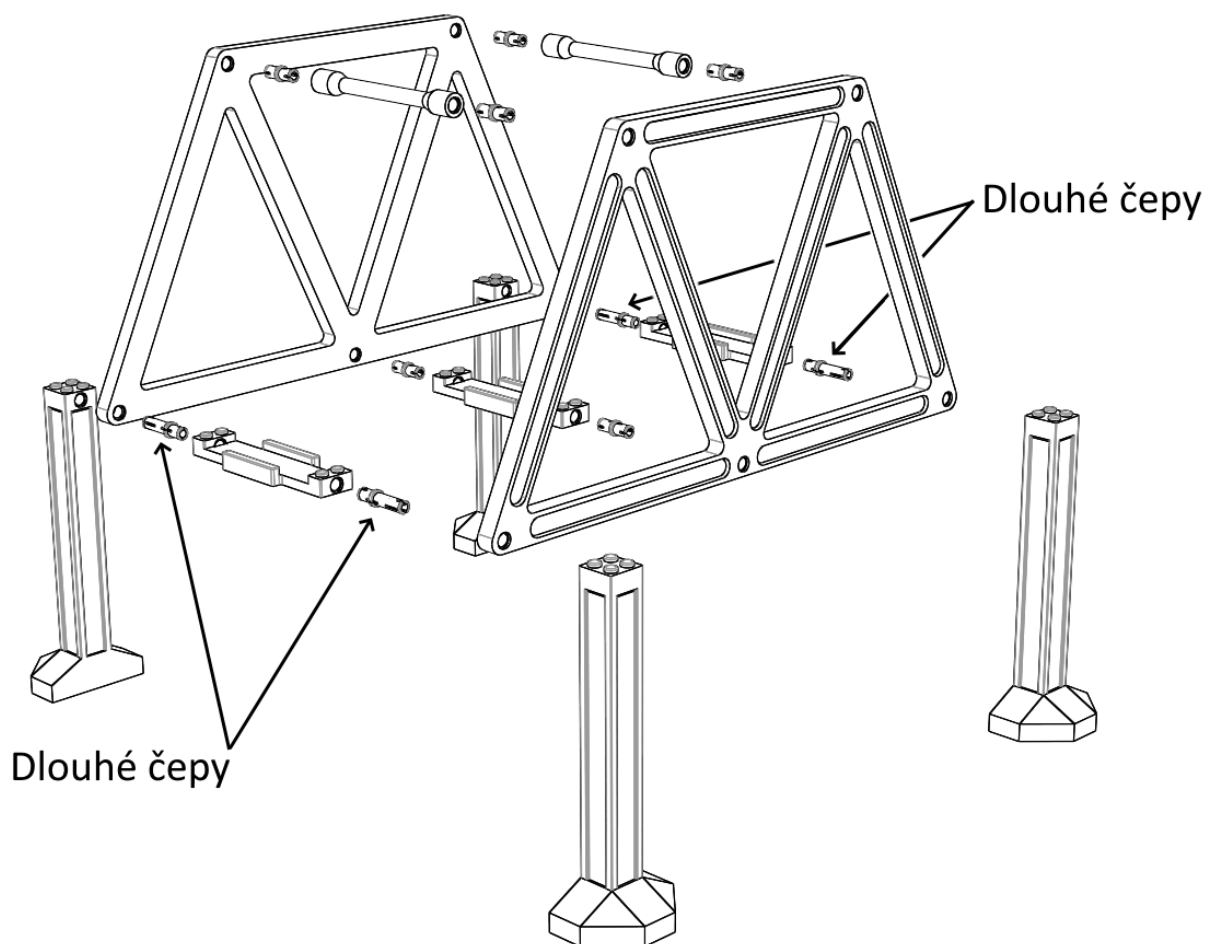


Příhradový most – základní segment



Poslední pilíře rampy



Dlouhé čepy

Dlouhé čepy

Příhradový most – prodlužující segment

